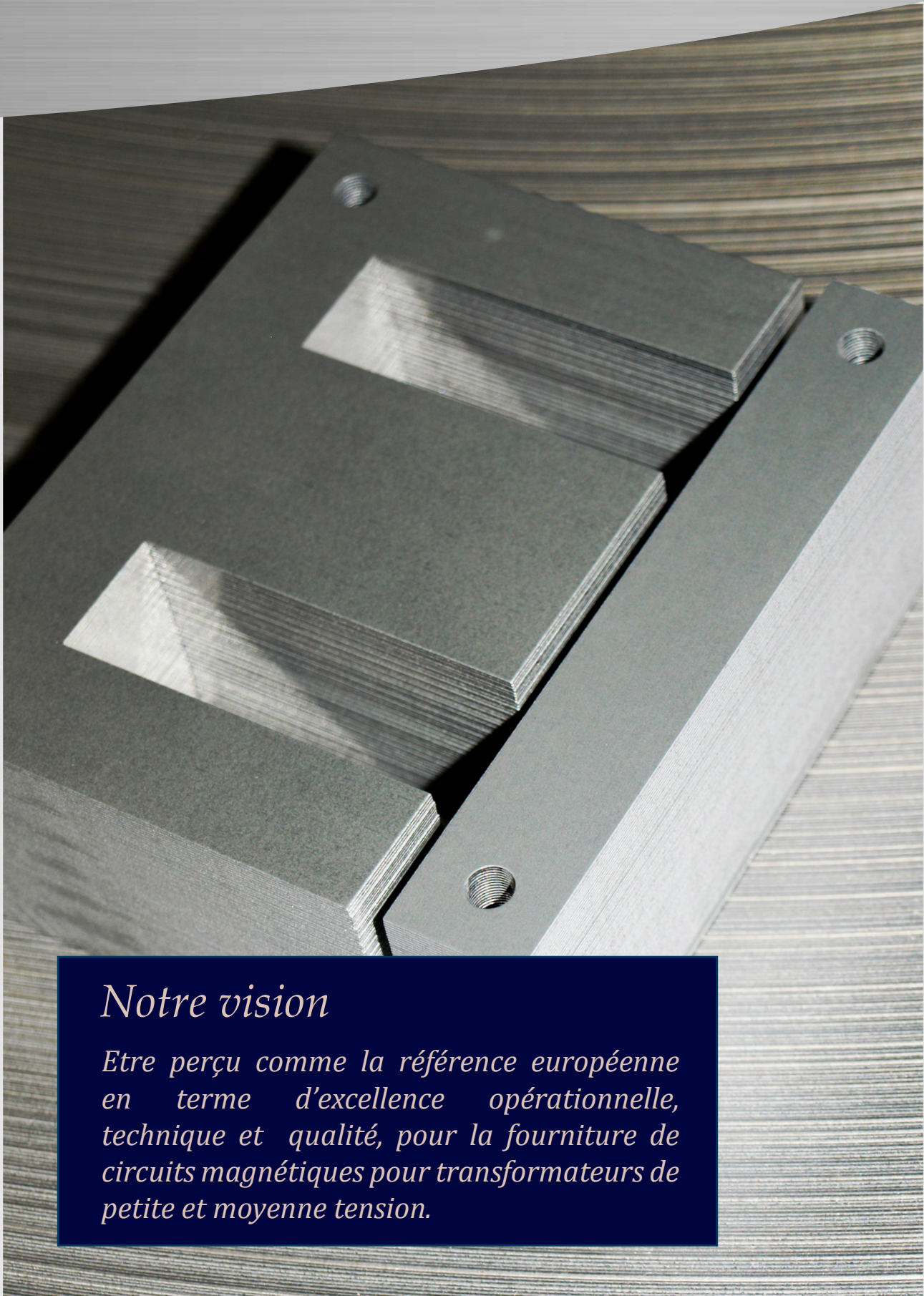




**r. bourgeois**  
**[SUISSE] S.A.**

*Précision et Perfection*



## *Notre vision*

*Etre perçu comme la référence européenne en terme d'excellence opérationnelle, technique et qualité, pour la fourniture de circuits magnétiques pour transformateurs de petite et moyenne tension.*

Fondée en 1929 par Raymond Bourgeois et son épouse Raymonde, R. Bourgeois est le leader mondial dans le découpage et solutions d'assemblage de circuits magnétiques pour les industries du moteur électrique, des générateurs et des transformateurs.

Filiale Suisse du groupe R. Bourgeois, nous sommes spécialisés dans le découpage de tôle magnétique pour transformateurs.

Avec un site de production de 8000 m<sup>2</sup>, nous vous proposons un large choix de découpage de produits standards ou spécifiques. Nos agents commerciaux sont vos collaborateurs pour traiter toutes vos demandes. Soucieux de l'environnement, nous avons installé une centrale solaire de 360 000 KWh dans l'usine en 2014 qui couvre 100% de notre besoin en énergie électrique.

Afin d'assurer un service optimal nous gérons aussi un stock pour la livraison immédiate de la plupart des modèles standard. Que ce soit en matière à grains orientés de 0.35 mm d'épaisseur jusqu'à 0.23 mm ou non orienté sur toutes pertes en watts en 0.5 mm, nous assurons une livraison de stock de tous vos besoins.

Nous pouvons aussi livrer des barrettes avec d'autres matières plus nobles dès 0,10 mm d'épaisseur. Du transformateur de petite tension au gros transformateur de distribution, nous couvrons toute la gamme de vos besoins.

## *Chiffre d'affaire*

10 millions d'euros (groupe : 160 millions d'euros)

## *Effectif*

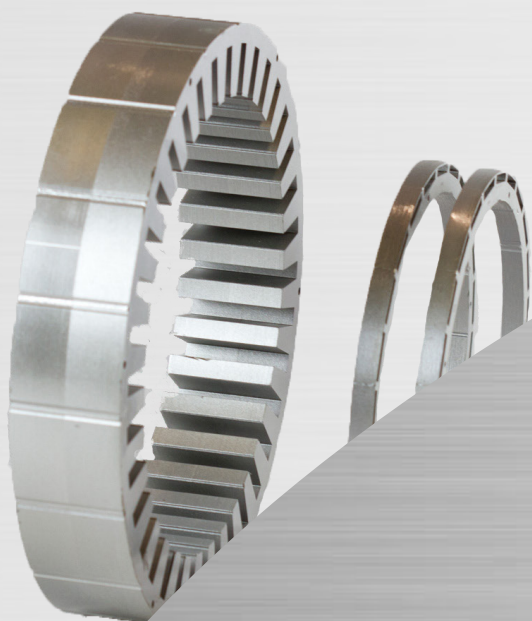
35 personnes (groupe : 900 salariés)

## *Consommation d'acier*

10 000 tonnes / an (groupe : 175 000 tonnes / an)

## *Certificat*

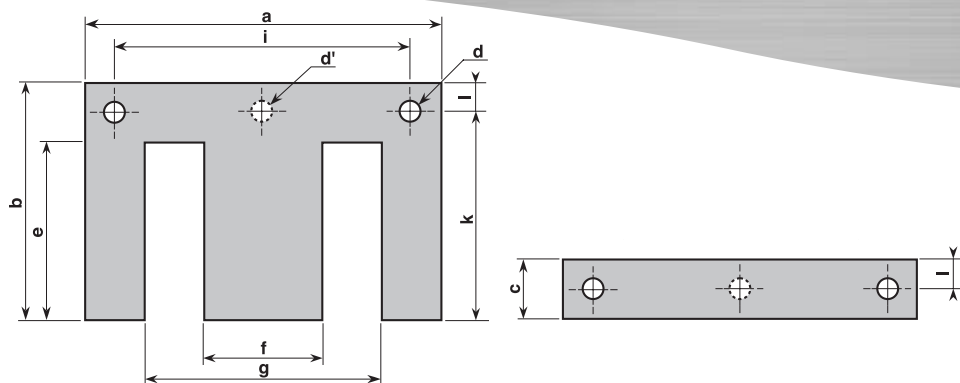
ISO 9001 (groupe : ISO TS 16949 et 14001)



# Circuits EI monophasés

Single Phase EI

EI einphasen



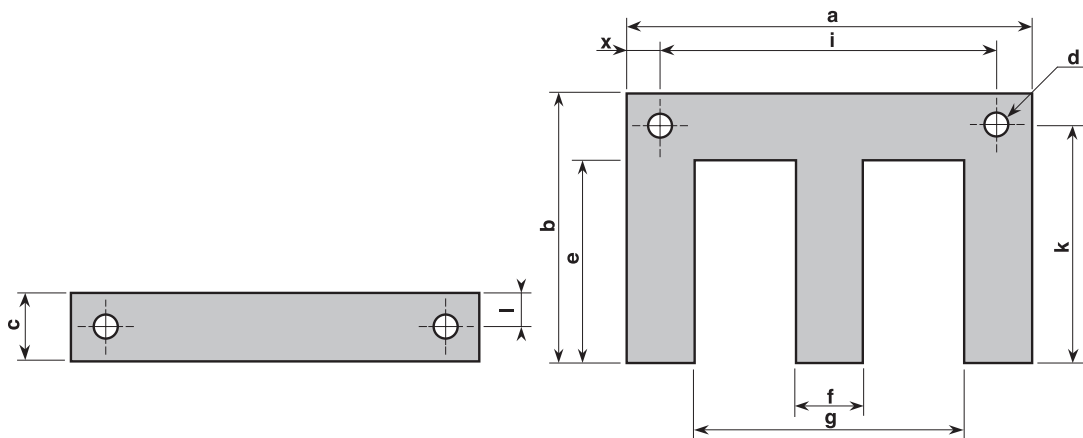
Type	a	b	c	d	e	f	g	i	k	l	Entrefer	Poids aux 1000 jeux	
												0,5mm	0,35mm
EI 30	30	20	5	1,6	15	10	20		17,5	2,5	0,45	2,31	1,6
EI 32	32	23,5	4,5	1,6	19	9	23		21,25	2,25		2,40	1,65
EI 38	38,4	25,6	6,4	2,3	19,2	12,8	25,6	32	22,4	3,2		4,78	2,63
EI 40	40	27	7	3,5	20	13	27	32	23,5	3,5		4,00	2,98
EI 42*	42	28	7	3,5	21	14	28	35	24,5	3,5		4,38	3,04
EI 44*	44	30	8	3,1	22	14	30	36	26	4		4,97	3,43
EI 48*	48	32	8	3,6	24	16	32	40	28	4	3	5,78	4,01
EI 52	52,5	35	8,75	3,4	26,25	17,5	35	43,75	30,625	4,375		6,93	4,79
EI 54	54	36	9	3,5	27	18	36	45	31,5	4,5		7,34	5,10
EI 56	56	37	10	3,6	28	18	38	47	32,5	5		7,82	
EI 60*	60	40	10	3,6	30	20	40	50	35	5	0,40 - 1,2 - 1,3	9,09	6,32
EI 66*	66	44	11	4,6	33	22	44	55	38,5	5,5	1,2 - 1,5 - 3	10,92	7,60
EI 68	68	46	12	4,5	34	22	46	57	40	6	1,2 - 1,3 - 1,4	11,49	7,99
EI 75	75	50	12,5	4,5	37,5	25	50	62,5	43,75	6,25	0,70 - 1,2 - 1,3 - 1,65 - 2,30	14,21	9,87
EI 78*	78	52	13	4,6	39	26	52	65	45,5	6,5		15,36	10,70
EI 84*	84	56	14	4,5	42	28	56	70	49	7	0,45 - 0,75 - 0,85 - 1,3 - 1,6 - 1,85 - 2 - 2,2 - 2,4	17,86	12,42
EI 90	90	60	15	4,6	45	30	60	75	52,5	7,5		20,53	14,19
EI 96*	96	64	16	5,5	48	32	64	80	56	8	1 - 1,5 - 1,95 - 2,2 - 3 - 4 - 6	23,40	16,20
EI 105	105	70	17,5	5,5	52,5	35	70	87,5	61,25	8,75	3 - 3,4	27,93	19,42
EI 108*	108	72	18	5,6	54	36	72	90	63	9	1,85 - 2,35 - 2,55 - 2,7 - 3,55 - 4,5	29,56	20,56
EI 120*	120	80	20	6,6	60	40	80	100	70	10	2 - 2,8 - 3 - 3,2 - 4 - 7 - 10	36,43	25,34
EI 126*	126	84	21	6,5	63	42	84	105	73,5	10,5	3 - 4,5 - 5,5 - 7	40,24	27,98
EI 135	135	90	22,5	7,5	67,5	45	90	112,5	78,75	11,25		46,10	32,06
EI 150N*	150	100	25	8	75	50	100	125	87,5	12,5	3,8 - 4 - 4,2 - 4,4 - 5 - 5,3 - 6,2 - 6,9 - 7,1 - 8 - 9	56,97	39,62
EI 170	170	117,5	22,5	8	95	45	125	150	107,5	12,5		61,60	42,30
EI 174	174	116	29	10,5	87	58	116	145	101,5	14,5		76,37	53,10
EI 180*	180	120	30	9	90	60	120	150	105	15		82,29	57,23
EI 192	192	128	32	11	96	64	128	160	112	16	3,7	93,16	64,79
EI 195	195	152,5	27,5	11	125	55	140	170	140	15		92,76	63,67
EI 240	240	160	40	11,5	120	80	160	200	140	20		146,24	101,1

\* Disponible en version anti bruit

# Circuits EI triphasés

EI three phase

EI dreiphasen

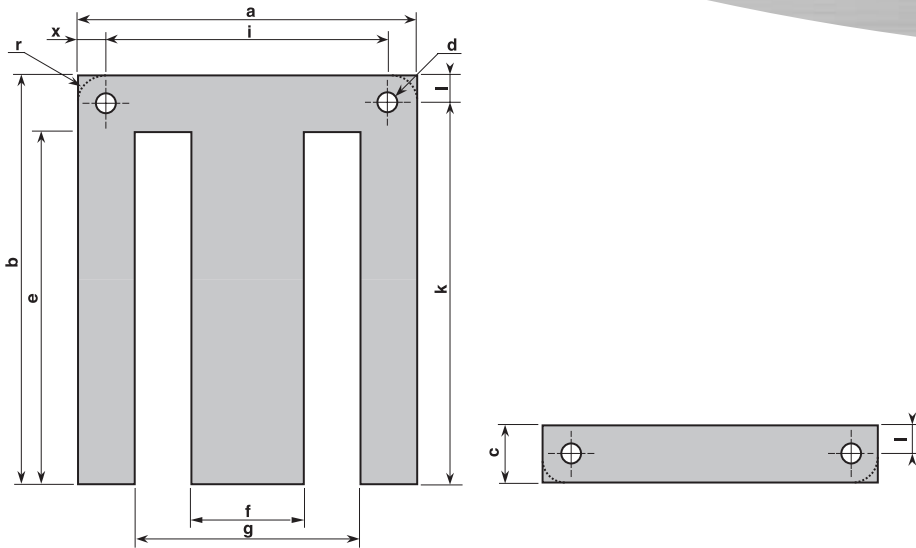


Type	a	b	c	d	e	f	g	i	k	l	Poids aux	
											1000 jeux	
											0,50 mm	0,35 mm
<b>3 UI 48</b>	80	64	16	4,5	48	15	48	64	56	8	18,36	12,77
<b>3 UI 60</b>	100	80	20	4,5	60	20	60	80	70	10	28,89	20,10
<b>3 UI 75</b>	125	100	25	5,5	75	25	75	100	87,5	12,5	45,17	31,42
<b>3 UI 90</b>	150	120	30	10,5	90	30	90	120	105	15	64,52	44,58
<b>3 UI 114</b>	190	152	38	11	114	38	114	152	133	19	71,94	103,43
<b>3 UI 120</b>	200	160	40	11	120	40	120	160	140	20	114,84	79,37
<b>3 UI 132</b>	220	176	44	11	132	44	132	176	154	22	139,42	96,96
<b>3 UI 150</b>	250	200	50	11	150	50	150	200	175	25	180,68	125,65
<b>3 UI 168</b>	280	224	56	11	168	56	168	224	196	28	227,20	158,01
<b>3 UI 180</b>	300	240	60	11	180	60	180	240	210	30	261,14	181,61
<b>3 UI 210</b>	350	280	70	15	210	70	210	280	245	35	354,35	246,43
<b>3 UI 240</b>	400	320	80	15	240	80	240	320	280	40	464,08	320,63
<b>3 UI 300</b>	500	400	100	21	300	100	300	400	350	50	723,49	503,16
<b>EI 108 T</b>	108	72	18	5,6	54	18	72	90	63	9	25,48	17,84
<b>EI 126 T</b>	126	84	21	6,5	63	21	84	105	73,5	10,5	35,14	24,92
<b>EI 150 T</b>	150	100	25	8	75	25	100	125	87,5	12,5	50,17	35,12
<b>EI 180 T</b>	180	120	30	9	90	30	120	150	105	15	71,79	56,18
<b>EI 192 T</b>	192	128	32	11	96	32	128	160	112	16	80,26	90,03
<b>EI 240 T</b>	240	160	40	11,5	120	40	160	200	140	20	128,62	88,27
<b>EI 300 T</b>	300	225	69	20	156	59	182	200	195	30	263,04	

## Circuits EI monophasés fenêtres allongées

Single phase EI type large window

EI einphasen mit langen schenkeln



Type	a	b	c	d	e	f	g	i	k	l	Poids aux 1000 jeux 0,50mm
EI 60x 80	60	70	10	3,6	60	20	40	50	65	5	13,703
EI 60 x 90	60	80	10	3,6	70	20	40	50	65	5	
EI 66 x 88	66	77	11	4,6	66	22	44	55	71,5	5,5	16,52
EI 84 x 102	84	88	14	4,6	74	28	56	70	81	7	
EI 84 x 112	84	98	14	4,6	84	28	56	70	91	7	26,91
EI 108 x 144	108	126	18	5,6	107,8	36	72	90	117	9	44,55
EI 108 x 162	108	144	18	5,6	126	36	72	90	135	9	49,51
EI 120 x 160	120	140	20	6,5	120	40	80	100	130	10	54,929
EI 126 x 189	126	168	21	6,5	147	42	84	105	157,5	10,5	
EI 150 x 200	150	174,8	25	9,1	149,8	50	100	125	162,3	12,5	85,774
EI 150 x 225	150	200	25	9,1	175	50	100	125	187,5	12,5	95,249
EI 180 x 240	180	210	30	9	179,8	60	120	150	194,8	15	123,807
EI 180 x 270	180	240	30	9	209,8	60	120	150	224,8	15	137,66
EI 240 x 320	240	280	40	11,5	240	80	160	200	260	20	220,161

## Circuits spéciaux et circuits EE

Special range and single phase laminations EE series

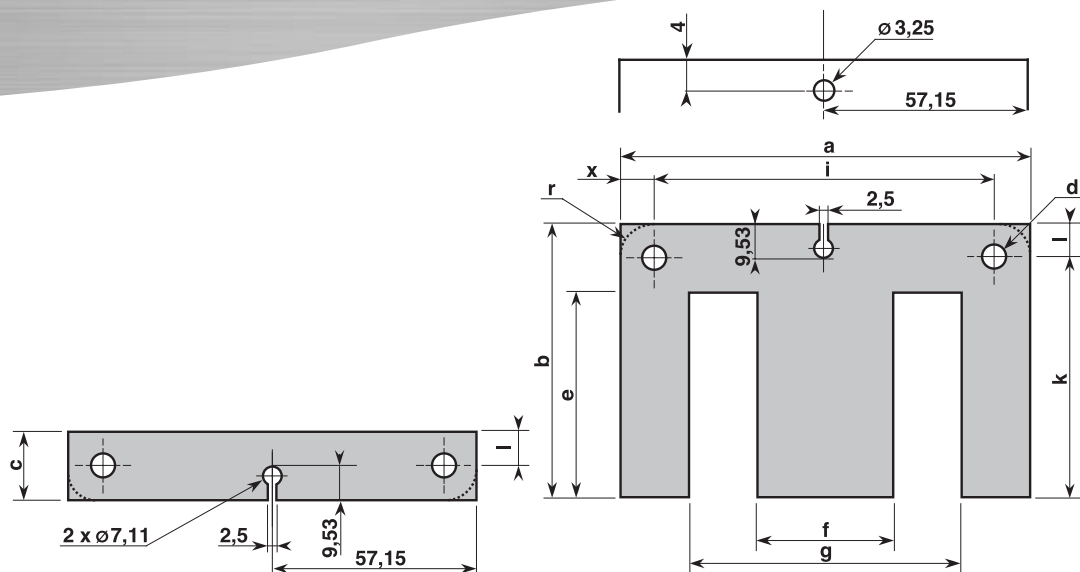
Sonderschnitte und EE einphasen

Les circuits spéciaux stabilisateurs de tension et circuits monophasés série EE sont disponibles sur demande.

# Circuits à barrettes Impérial

Single phase Impérial

Einphasig Impérial



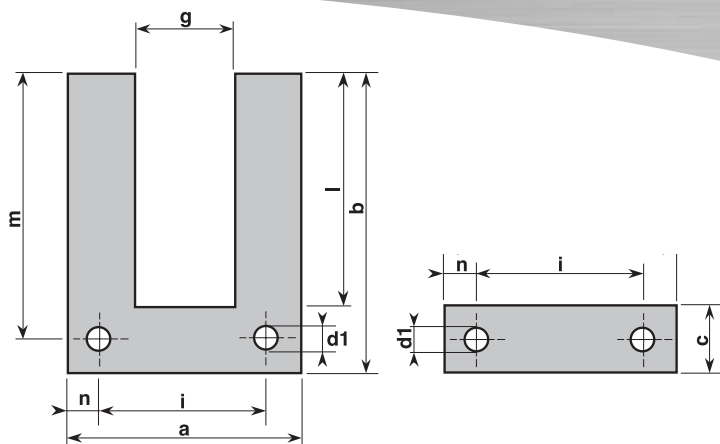
Type	Caractéristiques
Impérial 120	
120 A	4 trous Ø 5,94
120 N	2 trous Ø 7,11 avec langette
120 S	4 trous Ø 5,94 + 1 trou Ø 3,25
120 AN	4 trous Ø 5,94 + 2 trous Ø 7,11 avec languette

Type	a	b	c	d	e	f	g	i	k	l	Poids aux 1000 jeux 0,5mm 0,35mm	
Impérial 29 A N, AN	76,2	50,8	12,7	4,8	38,1	25,4	50,8	63,5	44,45	6,35	14,625	10,104
Impérial 35 A N, AN	57,15	38,1	9,53	4	28,58	19,05	38,11	47,62	33,34	4,76	8,189	5,658
Impérial 78 A N, AN	95,25	63,5	15,875	5,6	47,625	31,75	63,5	79,375	55,56	7,937	22,907	
Impérial 120 A, N, AN	114,3	76,2	19,05	5,94	57,15	38,1	76,2	95,25	66,675	9,525	33,106	22,873
Impérial 147 A, N, AN	66,67	44,45	11,11	3,96	33,38	22,227	44,45	55,56	38,89	5,56	11,216	7,749
Impérial 217A	226,7	177,8	44,45	10,312	133,35	88,9	177,8	222,3			184,5	125,84
Impérial 248	133,37	88,9	22,225	7	66,675	44,45	88,9	111,13	77,78	111,12	45,057	31,13
Impérial 638 A	161,94	108	27	7,94	80,97	53,98	107,98	134,94	94,5	13,5	66,576	45,99
Impérial 750 A	190,5	127	31,75	9,525	95,25	63,50	127	158,75	111,12	15,87	91,44	45,998
Impérial 825 N	209,54	139,7	34,92	7,94	104,78	69,84	139,7	174,62	122,24	17,46	109,07	75,358

## Circuits UI monophasés

Single phase UI type

UI einphasen



Type	a	b	c	d	g	i	l	m	n	Poids aux 1000 jeux	
										0,50 mm	0,35mm
UI 30	30	40	10	3,5	10	20	30	35	5	4,47	3,11
UI 39	39	52	13	3,5	13	26	39	45,5	6,5	7,66	5,33
UI 60	60	80	20	4,5	20	40	60	70	10	18,23	12,68
UI 75	75	100	25	5,5	25	50	75	87,5	15	28,51	19,83
UI 90	90	120	30	7,8	30	60	90	105	15	51,24	35,40
UI 150	150	200	50	11	50	100	150	175	25	114,04	79,31
UI 180	180	240	60	11	60	120	180	210	30	164,86	114,65
UI 210	210	280	70	15	70	140	210	245	35	223,66	154,54
UI 240	240	320	80	15	80	160	240	280	40	293,00	202,43

## Matières disponibles

Materials

Verfügbare Material

Désignation	Epaisseur	Pertes maximum En W/Kg à 50 Hz			Polarisation magnétique minimale			
		1T	1,5T	1,7T	800 A/m	2500 A/m	5000 A/m	10000 A/m
M 600 – 50 A	0,50	2,60	6,00			1,57	1,66	1,76
M 530 – 50 A	0,50	2,30	5,30			1,56	1,65	1,75
M 400 – 50 A	0,50	1,70	4,00			1,53	1,63	1,73
M 330 – 50 A	0,50	1,35	3,30			1,49	1,60	1,70
M 330 – 35 A	0,35	1,30	3,30			1,49	1,60	1,70
M 270 – 35 A	0,35	1,10	2,70			1,49	1,60	1,70
M 235 – 35 A	0,35	0,95	2,35			1,49	1,60	1,70
M 165 – 35 S	0,35		1,11	1,65	1,75			
M 150 – 30 S	0,30		0,97	1,50	1,75			
M 145 – 27 S	0,27		0,89	1,40	1,75			
M 127 – 23 S	0,23		0,80	1,27	1,75			

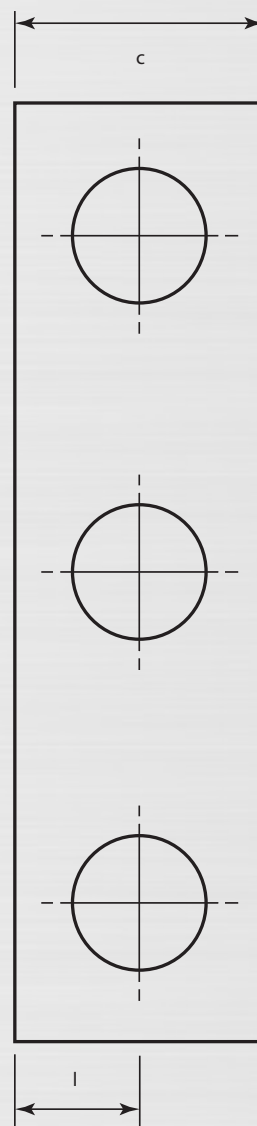
D'autres matières sont disponibles sur demande.



*Lamelles découpées à 90° avec ou sans trou*

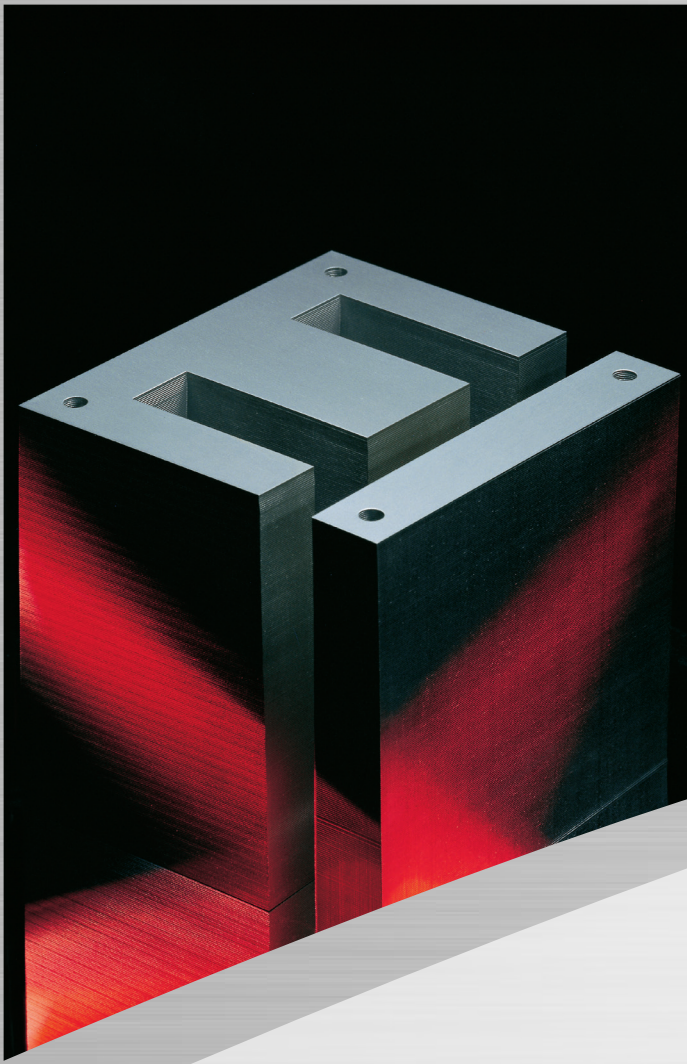
*Strip lamination*

*Streifenbleche*



Largeur minimum des barrettes : 16 mm  
Largeur maximum des barrettes : 250 mm  
Longueur maximum des barrettes : 900 mm





# *Support Mondial*



**r. bourgeois**



**r. bourgeois**



Siège Social  
Besançon - France  
[www.rbourgeois.com](http://www.rbourgeois.com)



**r. bourgeois suisse sa**

Courgenay - Suisse  
[www.rbourgeois.com](http://www.rbourgeois.com)



**r. bourgeois china ltd**

Haining Zhejiang - République  
Populaire de Chine  
[www.rbourgeois.cn](http://www.rbourgeois.cn)



**r. bourgeois  
Scoder**  
CZ.s.r.o

Plzen - République Tchèque  
[www.scoder.fr](http://www.scoder.fr)



**r. bourgeois JFE Shoji  
Magnetic Lamination, Inc.**

Tijuana - Mexique  
[www.rbourgeois.com](http://www.rbourgeois.com)



**scoder**

Pirey - France  
[www.scoder.fr](http://www.scoder.fr)



**r. bourgeois**  
**[suisse] S.A.**

Rue Sedrac 23  
Case Postale 29  
2950 Courgenay  
Suisse

Tel : +41 (0)32 471 2785  
Fax : +41 (0)32 471 2786

[rbourgeois@rbourgeoisuisse.ch](mailto:rbourgeois@rbourgeoisuisse.ch)

[www.rbourgeois.com](http://www.rbourgeois.com)

